

SOLOW 隙間や通路で使えるダストボックス フルオープン 40L

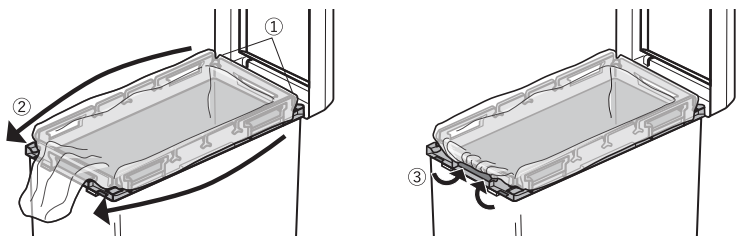
取扱説明書

■ 袋の取り付け方 ■

45L ポリ袋 × 1 枚



取り付け方の動画



①袋止め奥の両角に袋を掛ける。
②袋止めに沿わせながら手前に引っ張る。

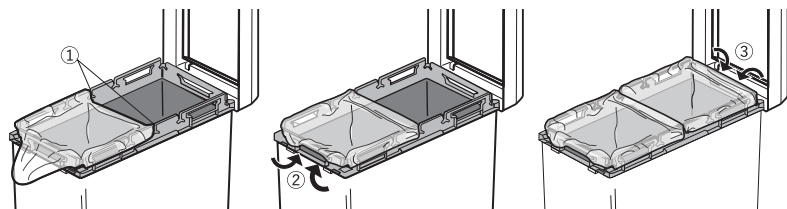
③余った袋を袋止めの短辺にある穴に入れ込む。

■ 2分別の袋の取り付け方 ■

30L ポリ袋 × 2 枚



取り付け方の動画



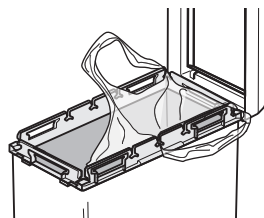
①袋止め長辺中央部分の溝に袋を掛け、手前に引っ張る。

②袋の余った部分を短辺にある穴に入れ込む。

③奥側も同様に袋止め長辺中央の溝に袋を掛け、袋の余った部分を短辺の穴に入れ込む。

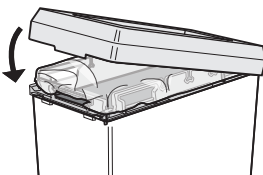
■ 持ち手袋の取り付け方

容器上部・袋止めの溝に合わせ、ポリ袋の持ち手部分を溝に掛けます。



■ 全てのポリ袋セットの最後に

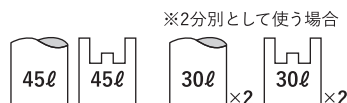
フタを閉める。ゴミ袋がはみ出ている場合はゴミ袋を内側から引っ張り、隠します。



■ 対応ポリ袋：

45L または 持ち手付きポリ袋45L

※2分別として使う場合 30L × 2 枚 または持ち手付きポリ袋30L × 2 枚



お手入れ方法

- お手入れの際は、2～3%に薄めた中性洗剤を柔らかい布に含ませ軽く拭きとってください。
- 溶剤（シンナー・ベンジン・アルコール等）やみがき粉は使用しないでください。
- たわし又は、みがき粉でみがくと、傷が付くことがあります。

※製品仕様及び外観は改良のため予告無く変更することがあります。
※この取扱説明書は大切に保管頂き、必要な時にお読みください。

■ 隙間や通路で使えるダストボックス フルオープン 40L

- 製品サイズ：幅 21.1 × 奥行 40 × 高さ 60.4(cm)
- 容量：40 ℓ
- 材質：ポリプロピレン
- 耐熱温度：100 度
- 耐冷温度：-20 度
- 原産国：日本

- Size：W21.1 × D40 × H60.4(cm)
- Capacity：40 ℓ
- Material：Polypropylene
- Heat resistant temp：100°C
- Cold resistant temp：-20°C
- Country of origin：JAPAN



岐阜市神田町9丁目27番地
www.risu.co.jp

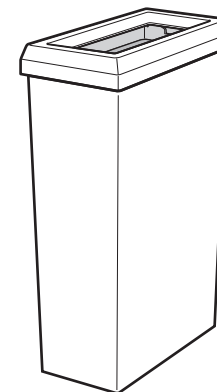
RISU CO.,LTD.
9-27 Kanda-machi, Gifu-shi, Gifu,
Japan

△ 取り扱い上の注意

- 用途以外の使用はおやめください。
- ご使用の際、すき間に手を挟まないよう注意してください。
- 壁に傷が付かないように、壁から少し離して設置してください。
- ストーブ、コンロ等、高温になる場所や火のそばに置かないでください。
- 床面の平らな場所に水平に設置してお使いください。壁面や家具に沿わせるなど転倒には十分注意し、安全を確認した上でご使用ください。
- 本製品は屋内設置型のごみ容器です。直射日光を避けてご使用ください。変色や変形、劣化の原因となります。
- フタの上に乗ったり物を載せないでください。破損、変形の原因となります。
- 袋止めとフタ、キャスターは構造上、一度はめ込んだら取り外すことはできません。
- フタを無理に開けたり、開いた状態で荷重をかけないでください。外れ、破損などでケガや製品の作動不良の原因となります。
- 床の素材や環境によって、床材を傷付ける場合があります。移動の際は床が傷付くことがありますので取り扱いに注意してください。
- 資源ごみを収納する際は完全に乾かして収納してください。汚れや水分の付着残りは、臭いやカビの原因となります。
- たわし又は、みがき粉でみがくと、傷が付くことがあります。

完成図

※この度はお買い上げいただき誠にありがとうございます。
この取扱説明書をよくお読みになり正しくお使いください。
完成品イメージです。組み立ての際の参考にしてください。



フルオープン40L

部品明細 ※はじめに部品が全部入っているか確認いただき、説明書の内容をよく理解していただいた上、組み立てを行ってください。

部品名称/形状	個数	部品名称/形状	個数
A フタ	1	C 本体	1
B 袋止め	1	D キャスター	4

組み立て方  必ず ① A フタ、② B 袋止めの順で組み付けてください。(逆の順では組み付けができません)

組み立てる際の注意事項

- 床の素材や環境によって、床材を傷付ける場合があります。組み立てや移動の際は床が傷付くことがありますので取り扱いに注意してください。
- 組み付けの際、指や手を挟まないよう注意してください。
- 右記の組み立て手順と合わせて、下記の組み立て動画をご確認ください。



SOLOW

隙間や通路で使えるダストボックス
フルオープン 40L
組み立て動画

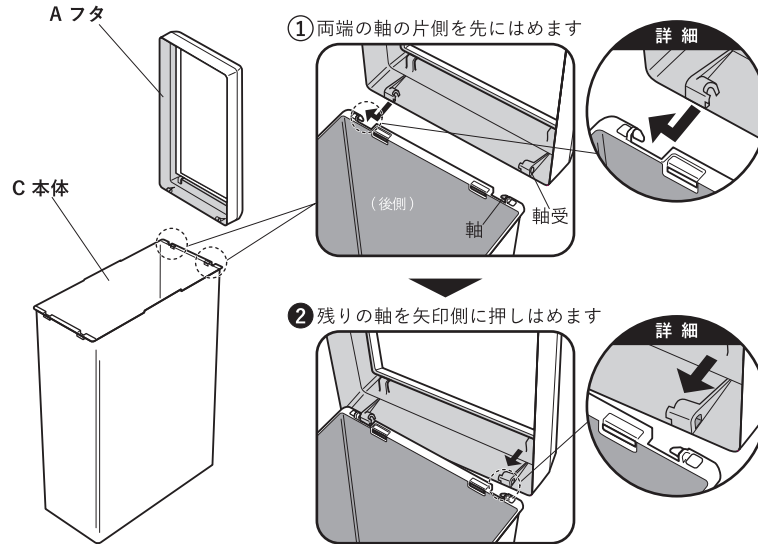
1 フタと本体の組み付け

フタを本体に組み付けます

※本体の軸にフタの軸受けをはめ込みます。(袋止め部品は除いておいてください)

※①フタの軸受の片側を本体の軸へ先にはめ込みます。

※②残りのフタ軸受けを本体の軸へ押しはめします。



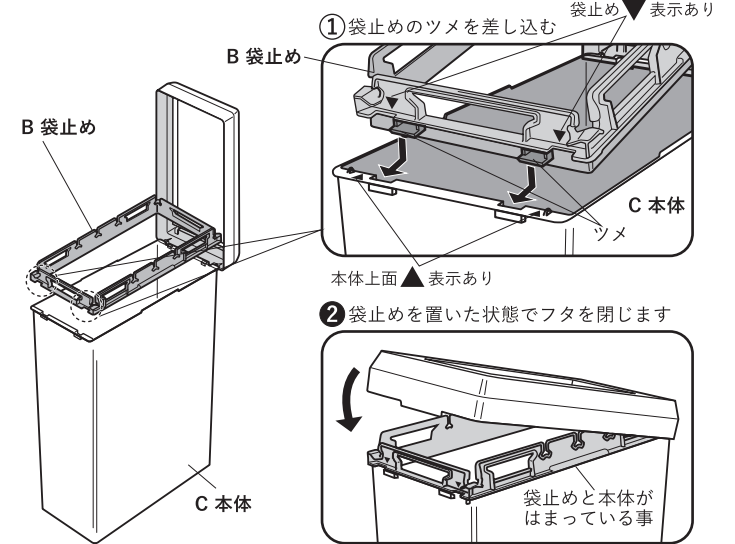
2 袋止めの組み付け

袋止めを本体に組み付けます

※フタを開けた状態で袋止めの向きを確認し組み付けます。

※①袋止め短側面の▼の印のある側のツメを本体▲の印のある側の穴に差し込みます。

※②袋止めを置いた状態のままフタを「カチッ」音がするまでしっかり閉じれば袋止めが組み付けられます。フタ枠の開閉に問題がないか確認してください。



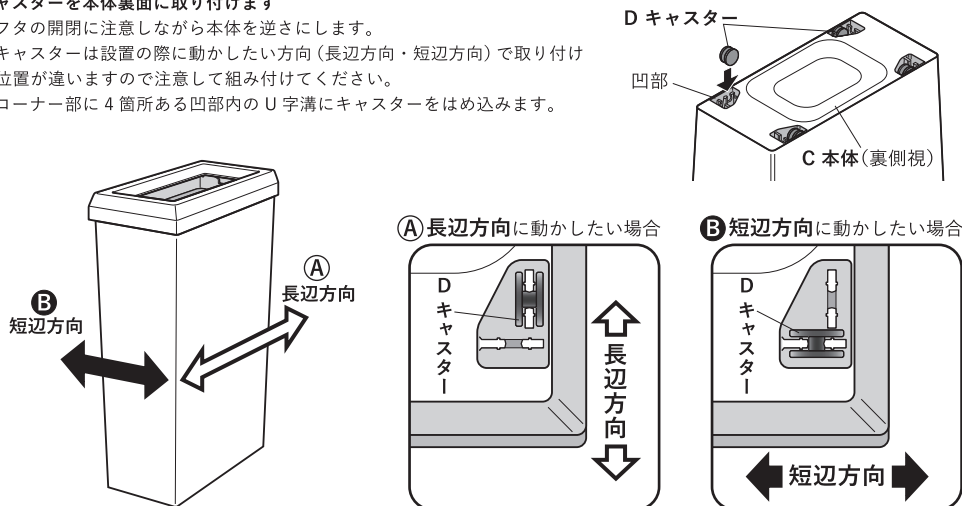
3 キャスターの取り付け

キャスターを本体裏面に取り付けます

※フタの開閉に注意しながら本体を逆さにします。

※キャスターは設置の際に動かしたい方向(長辺方向・短辺方向)で取り付け位置が違いますので注意して組み付けてください。

※コーナー部に4箇所ある凹部内のU字溝にキャスターをはめ込みます。



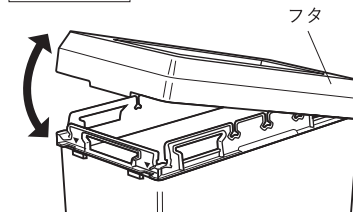
4 フタの開閉確認～完成

すべての組み付けが終わったらフタの開閉確認をします。

※フタの開閉をご確認ください。

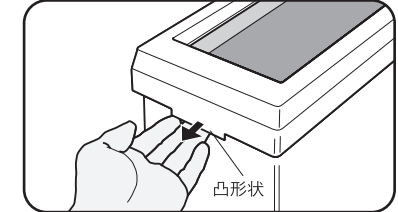
■袋交換の際のフタの開閉

フタの開閉



※フタを短側面がわに立つ位置まで開閉します。

■フタの開閉方法



※フタにはツメがあり本体にロックされています。開ける際は少し手前に引くと簡単に開くことができます。

※確認が終わりましたら袋をセットしてご使用ください。

※袋の取り付け方法は裏面を参考に取り付けください。