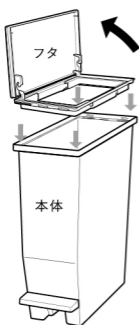
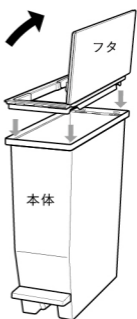


フタの開く方向を選び、開閉方向に合わせて下記の手順に沿ってフタを組み付けてください

左開き

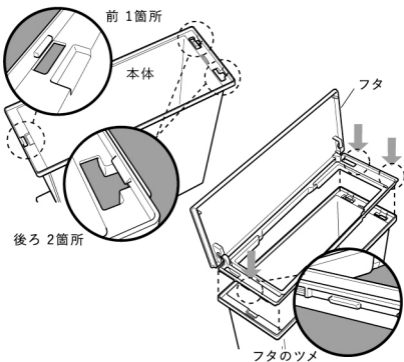


右開き



① フタを取り付ける

本体のツメにフタのツメを合わせ、しっかり嵌めてください ※パチンと音がするまで嵌め込んでください



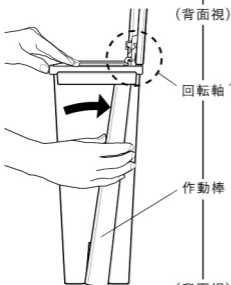
フタを組み換える場合は必ず前側から外してください

⚠ 無理にフタを外すと破損する恐れがあります

② 作動棒をセットする

背面にある作動棒をフタの回転軸の方(矢印の方向)に倒します

左開き



右開き



ペダルを軽く操作し、後部の穴に作動棒が通ることを確認してください

⚠ 作動棒が反対に倒れていると正常に動作しません

フタの開く方向を選べます