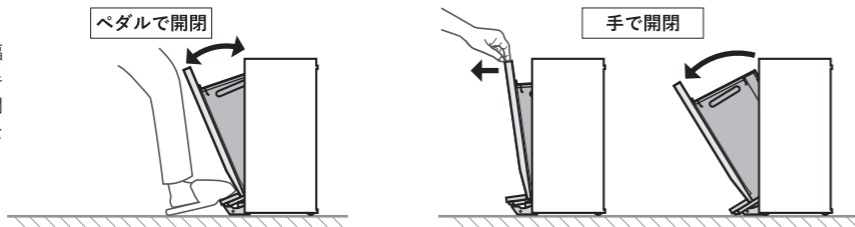
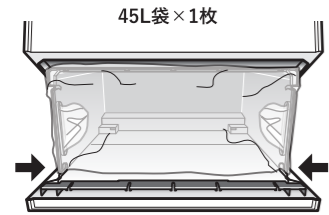


■ 容器の開閉方法

ペダルで開閉の場合は、開閉幅は少し狭まった状態ですが、手で容器を手前に引きながら開くとフルオープン状態になります。

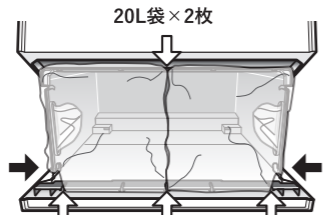


■ 袋の取り付け方 ■



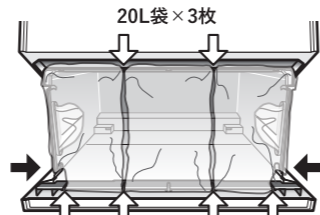
- ① 容器奥の両角に袋を掛ける。
- ② 短側面前側の溝に袋を掛ける。

■ 2分別の袋の取り付け方 ■



- ① 容器奥の片側角と奥中央の溝に袋を掛ける。
- ② 短辺前側と前面側中央・端の溝に袋を掛ける。

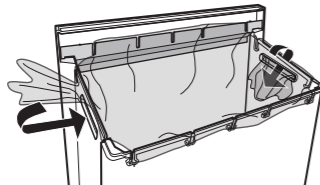
■ 3分別の袋の取り付け方 ■



- ① 容器奥の片側角と2つ目の溝に袋を掛ける。
- ② 短辺前側と前面端2つの溝に袋を掛ける。
- ③ 空いた中央の溝に袋を掛ける。

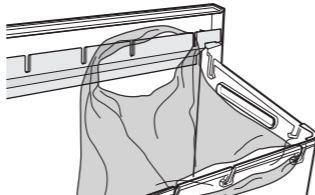
■ 余った袋の処理方法

袋のたるみが気になる場合は、袋の端を外側に引っ張り余った部分を短辺側にある穴に入れ込みます。



■ 持ち手袋の取り付け方

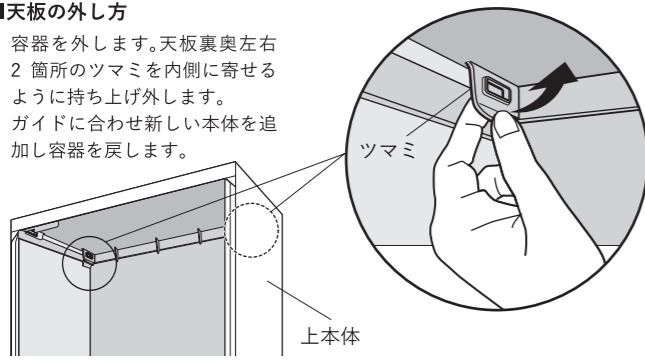
容器上部・袋止めの溝に各分別ごとに合わせ、袋の持ち手部分を溝に掛けます。



■ 追加方法 注) 安全上、全体の段数は3段以下でご使用ください。

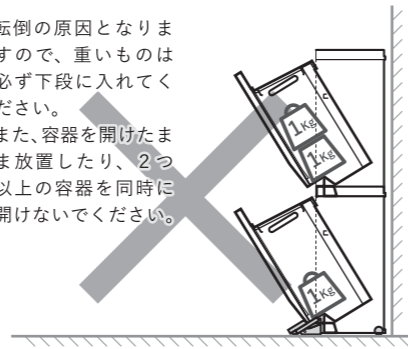
■ 天板の外し方

容器を外します。天板裏奥左右2箇所のツマミを内側に寄せるように持ち上げ外します。ガイドに合わせ新しい本体を追加し容器を戻します。



■ 使用上の注意

● 転倒の原因となりますので、重いものは必ず下段に入れてください。また、容器を開けたまま放置したり、2つ以上の容器を同時に開けないでください。



お手入れ方法

- お手入れの際は、2～3%に薄めた中性洗剤を柔らかい布に含ませ軽く拭きとってください。
- 溶剤（シンナー・ベンジン・アルコール等）やみがき粉は使用しないでください。
- たわし又は、みがき粉でみがくと、傷が付くことがあります。

※製品仕様及び外観は改良のため予告無く変更することがあります。
※この取扱説明書は大切に保管頂き、必要な時にお読みください。

■ 通路で使えるペダル分別ストッカー 1段・22.5L/2段・45L

- 製品サイズ：(ペダル取り付け時)
1段/幅45×奥行26×高さ45(cm)
2段/幅45×奥行26×高さ85(cm)
- 容量：1段/約22.5ℓ
2段/約45ℓ (約22.5ℓ+約22.5ℓ)
- 耐荷重：天板 2kg 1段につき2kg迄
- 材質：ポリプロピレン
- 耐熱温度：100度
- 耐冷温度：-20度
- 原産国：日本

- Size：(When installing the foot pedal)
1 tier/W45×D26×H45(cm)
2 tier/W45×D26×H85(cm)
- Capacity：1 tier/22.5ℓ
2 tier/45ℓ (22.5ℓ+22.5ℓ)
- Weight Capacity：table top 2kg、up to 2kg per tier
- Material：Polypropylene
- Heat resistant temp：100°C
- Cold resistant temp：-20°C
- Country of origin：JAPAN

リス株式会社
岐阜市神田町9丁目27番地
www.risu.co.jp
RISU CO.,LTD.
9-27 Kanda-machi, Gifu-shi, Gifu,
Japan

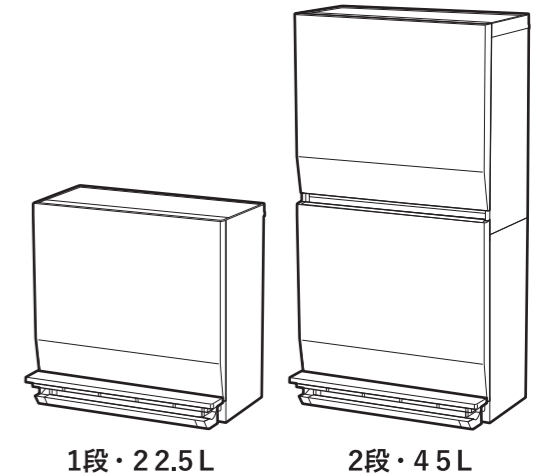
SOLOW 通路で使えるペダル分別ストッカー 1段・22.5L/2段・45L

⚠ 取り扱い上の注意

完成図

- 用途以外の使用はおやめください。
- ストープ、コンロ等、高温になる場所や火のそばに置かないでください。
- 転倒の原因となりますので、必ず平らな場所に設置してお使いください。
- 壁に傷が付かないように、壁から少し離して設置してください。
- 転倒し危険ですので、製品に寄りかかったり、上に乗らないでください。
- 小さなお子様がご使用の場合は十分にご注意ください。本製品の取扱方法を理解した大人の指導のもと、転倒、指や手を挟まないようご注意ください。
- 転倒の原因となりますので、容器は開いたままにしないでください。又、容器を開いた状態で荷重をかけたままにしないでください。
- 転倒の原因となりますので、重いものは必ず最下段の容器に入れてください。又、耐荷重の範囲内で入れてください。
- 1段あたりの耐荷重の目安は約2kgです。耐荷重を超えて使用した場合、又は、無理矢理詰め込む等、容器が膨れたままの使用は、容器の破損や事故に繋がりますのでおやめください。
- 容器の開閉の際は、指や手を挟まないように注意してください。
- 乱暴に開閉を行うと、容器の飛び出しや、落下等、本体全体が転倒する原因となりますのでおやめください。
- 本製品(容器)は構造上水を溜める事は出来ません。水分を含んだ物を入れると、水漏れする原因となりますのでご注意ください。
- 本製品は密閉性がありません。臭いやカビの発生を防ぐ為、瓶・缶・牛乳パック等は水洗いし、乾燥させてから入れてください。
- 天板には貴重品や壊れ易い物、不安定になる物を乗せないでください。
- 天板に重い物を乗せないでください。又、天板中央部や、端部に荷重が集中しますと、変形の原因となります。
- 加熱した鍋や湯沸かし等を置いたり乗せたりしないでください。
- 移動する際は、床を傷つけないよう、本体全体を持つようにし、容器の飛び出しや転倒にご注意ください。

※この度はお買い上げいただき誠にありがとうございます。
この取扱説明書をよくお読みになり正しくお使いください。
完成品イメージです。組み立ての際の参考にしてください。



部品明細 ※はじめに部品が全部入っているか確認いただき、説明書の内容をよく理解していただいた上、組み立てを行ってください。

部品名称/形状	個数	
	1段	2段
A 上本体 (天板あり)	1	1
B 下本体 (天板無し)	0	1
C 容器	1	2

部品名称/形状	個数	
	1段	2段
D 袋止め	1	2
E ペダル	1	1
F 転倒防止パーツ	1	1
G キャスター (2個のみ使用)	4	4

※残り2個はスペアとして保管ください。

組み立て方

組み立てる際の注意事項

- 床の素材や環境によって、床材を傷付ける場合があります。組み立てや移動の際は床が傷付くことがありますので取り扱いに注意してください。
- 組み付けの際、すき間に手を挟まないよう注意してください。



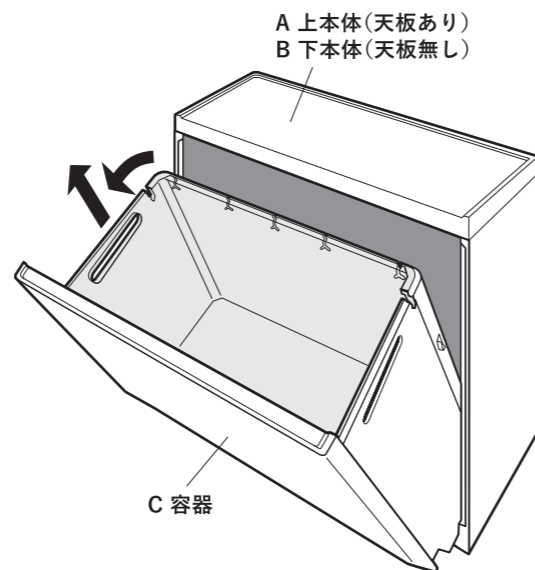
SOLOW
通路で使えるペダル
分別ストッカー 1段
組み立て動画



SOLOW
通路で使えるペダル
分別ストッカー 2段
組み立て動画

1 本体から容器の取り外し

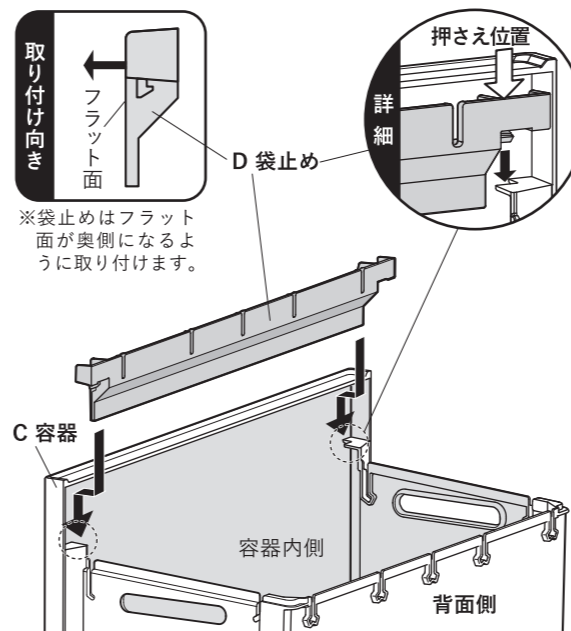
本体から容器を取り外します
※1 段タイプは上本体(天板あり)
※2 段タイプは上本体(天板あり)と下本体(天板無し)
から容器を取り外します。



※イラストは A 上本体(天板あり)

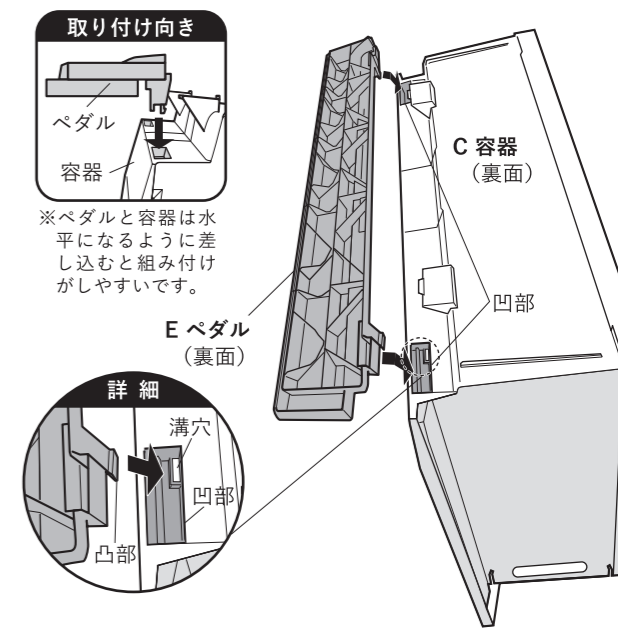
2 袋止めの取り付け

袋止めを容器内側に取り付けます
※容器内側の溝に袋止めをセットし、袋止めの両端を上から押さえ「カチッ」と音がするまで差し込みます。
※袋止めはフラットな面が奥側になるように取り付けます。
※2 段タイプは 2 容器に取り付けます。



3 ペダルの取り付け

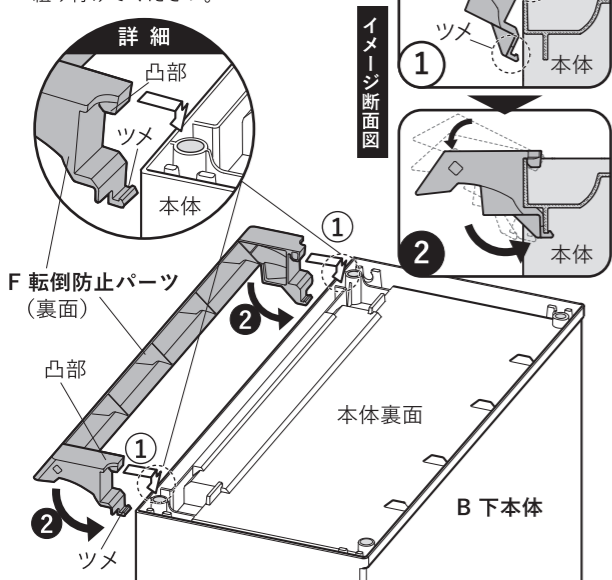
ペダルを容器(裏面)に取り付けます
※容器を裏返し、前面側の凹部(2箇所)にある溝穴にペダルの凸部分を差し入れ、上から「カチッ」と音がするまで押し込みます。
※ペダルは一度取り付けますと外せなくなりますのでご注意ください。



4 転倒防止パーツの取り付け

転倒防止パーツを下本体に取り付けます
※下段になる本体を逆さにしてください。
※①転倒防止パーツの凸部を本体裏面の正面側に引っ掛けます。
②引っ掛けた部分を支点に転倒防止パーツを回転させて「カチッ」と音がするまで押さえ固定します。

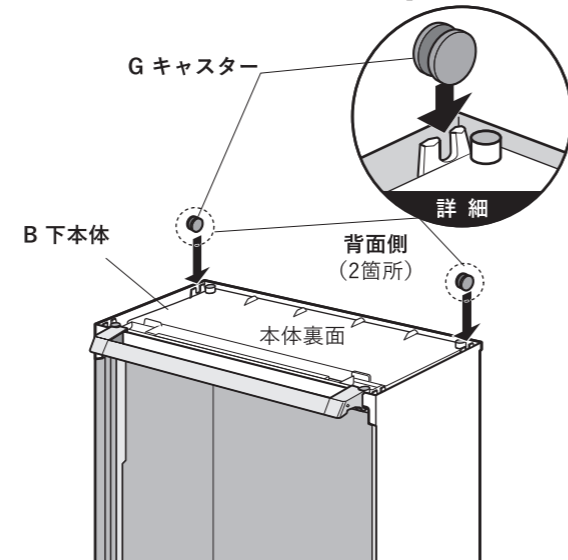
2 段タイプ
※天板が付いていない下本体(天板無し)に組み付けてください。



5 キャスターの取り付け

キャスターを本体裏面に取り付けます
※下段になる本体裏面の背面側角の U 字部分(2箇所)にキャスターを合わせ上から押さえ取り付けます。
※キャスターは 2 個のみ使用します。(残りのキャスター 2 個はスペアとして保管ください。)

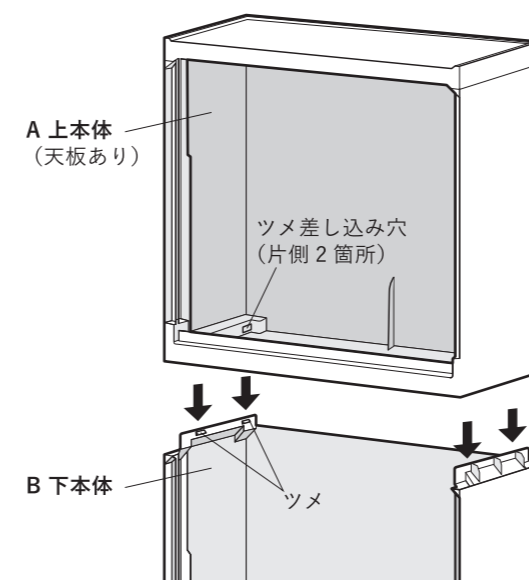
2 段タイプ
※天板が付いていない下本体(天板無し)に組み付けてください。
1 段タイプ→「7 番 本体に容器をセット」へ
2 段タイプ→「6 番 上本体・下本体の組み付け」へ



6 上本体・下本体の組み付け

2 段タイプのみ

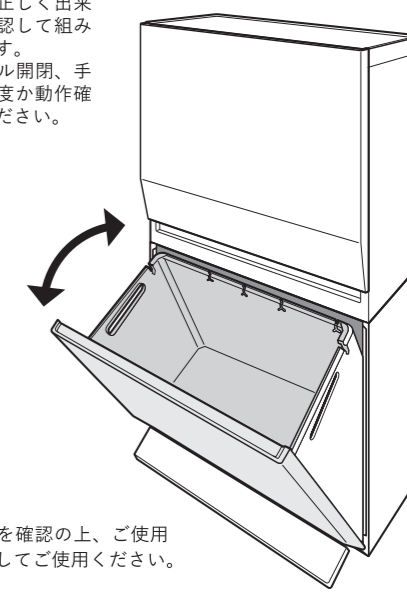
上本体と下本体を組み付けます
※上本体(天板あり)を下本体(天板無し)の上に乗せます。上下本体の前面位置を合わせながら上から片側ずつゆっくり押さえしっかりツメを差し込み穴に組み付けます。
※上本体と下本体にズレがあると本体同士がうまく組み付けられませんのでご注意ください。



7 本体に容器をセット～開閉確認～完成

本体に容器をセットして開閉確認をします
1 段タイプ
※上本体にペダル付き容器を底面側から斜めに差し入れセットします。
2 段タイプ
※下本体(下段)にペダル付き容器・上本体(上段)にペダル無し容器を底面側から斜めに差し入れセットします。

※組み付けが正しく出来ているか確認して組み付け完成です。
※最後にペダル開閉、手で開閉を何度か動作確認をしてください。



※裏面の説明を確認の上、ご使用場所に設置してご使用ください。

※イラストは 2 段タイプ